

Service Manual

HiFi

M 100-CD MKII



Zusätzlich erforderliche
Unterlagen für den Komplettservice

Additionally required
Service Manuals for the Complete Service

**Service
Manual**

**M 100-CD
MKII**

Sach-Nr./Part No.
72010-754.35

**Service
Manual**

**Sicherheit
Safety**

Sach-Nr./Part No.
72010-800.00

Btx * 32700 #

Sachnummer
Part Number 72010-754.35

Änderungen vorbehalten
Subject to alteration

Printed in Germany
VK231 0697

Es gelten die Vorschriften und Sicherheitshinweise gemäß dem Service Manual "Sicherheit", Sach-Nummer 72010-800.00, sowie zusätzlich die eventuell abweichenden, landesspezifischen Vorschriften!



The regulations and safety instructions shall be valid as provided by the "Safety" Service Manual, part number 72010-800.00, as well as the respective national deviations.

(D)

Inhaltsverzeichnis

	Seite
Allgemeiner Teil	1 - 2 ... 1 - 8
Meßgeräte / Hilfsmittel	1 - 2
Technische Daten	1 - 2
Testmodus	1 - 3
Bedienhinweise	1 - 4
Ausbauhinweise	1 - 6
 Schaltpläne und Druckplattenabbildungen	 2 - 1 ... 2 - 13
Verdrahtungsplan	2 - 1
Display	2 - 2
Schaltpläne	2 - 2
Platinenabbildungen	2 - 9
IC-Blockdiagramme	2 - 13
 Ersatzteillisten und Explosionszeichnungen	 3 - 1 ... 3 - 3
Explosionszeichnung Gerät	3 - 1
Explosionszeichnung CD-Laufwerk	3 - 2
Ersatzteilliste	3 - 3

Allgemeiner Teil

Meßgeräte / Meßmittel

Beachten Sie bitte das GRUNDIG Meßtechnik-Programm, das Sie unter folgender Adresse erhalten:

GRUNDIG Instruments
Test- und Meßsysteme GmbH
 Würzburger Str. 150
 D-90766 Fürth/Bay
 Tel. 0911/703-4118, Fax 0911/703-4130

Technische Daten

Linearität Frequenzgang (20...20000Hz)	± 0,5dB
Signal- / Störabstand ('A' wtd.)	≥ 100dB
Klirrfaktor THD (0dB, 1kHz)	≤ 0,006%
Dynamikbereich	≥ 100dB
Übersprechen (20...20000Hz)	≥ 100dB
Phasenlinearität	± 0,5°
Intermodulation	≤ 0,007%
Ausgangsspannung	2,0V
Stromversorgung	
Netzspannung	230V~
Netzfrequenz	50/60Hz
Leistungsaufnahme	< 10W
Abmessungen & Gewicht	
B x H x T	270 x 95 x 310mm
Gewicht	ca. 3,3kg

(GB)

Table of Contents

	Page
General Section	1 - 2 ... 1 - 8
Test Equipment / Aids	1 - 2
Technical Data	1 - 2
Test Mode	1 - 3
Operating Hints	1 - 5
Disassembly Instructions	1 - 6
 Circuit Diagrams and Layout of PCBs	 2 - 1 ... 2 - 13
Wiring Diagram	2 - 1
Display	2 - 2
Circuit Diagram	2 - 2
Layout of PCBs	2 - 9
IC Block Diagrams	2 - 13
 Spare Parts Lists and Exploded Views	 3 - 1 ... 3 - 3
Exploded View Unit	3 - 1
Exploded View CD Drive Mechanism	3 - 2
Spare Parts List	3 - 3

General Section

Test Equipment / Aids

Please note the Grundig Catalog "Test and Measuring Equipment" obtainable from:

GRUNDIG Instruments
Test- und Meßsysteme GmbH
 Würzburger Str. 150
 D-90766 Fürth/Bay
 Tel. 0911/703-4118, Fax 0911/703-4130

Technical Data

Frequency response (20...20,000Hz)	± 0.5dB
Signal-to-noise ratio ('A' wtd.)	≥ 100dB
Distortion THD (0dB, 1kHz)	≤ 0.006%
Dynamic range	≥ 100dB
Stereo Crosstalk (20...20,000Hz)	≥ 100dB
Phase linearity	± 0.5°
Intermodulation	≤ 0.007%
Output voltage	2.0V
Power supply	
Voltage	230V~
Frequency	50/60Hz
Power consumption	< 10W
Dimensions & weight	
W x H x D	270 x 95 x 310mm
Weight	approx. 3.3kg

Testmodus

Starten des Testmodus

- Eine Disc einlegen.
- Gerät ausschalten.
- Die Tasten SHUFFLE und ▷| gedrückt halten und das Gerät einschalten.
- Display zeigt für einige Sekunden "100 CD" und dann "00 TEST".

Displaytest

- Taste ▷| drücken.
- Es werden jetzt die einzelnen Segmente des Displays der Reihe nach ein- und ausgeschaltet.

Servotests

- **Schlitten**
 - Taste ▷| drücken bis 01 TEST angezeigt wird.

- Taste REPEAT bewegt den Schlitten nach außen.
- Taste EDIT bewegt den Schlitten nach innen.

- **Focus**

- Taste ▷| drücken bis 02 TEST angezeigt wird.

- Bei Drehen der Disc per Hand ist ein Geräusch hörbar.

- **Disc Motor**

- Taste ▷| drücken bis 03 TEST angezeigt wird.

- Der Disc Motor läuft.
- Taste REPEAT bewegt den Schlitten nach außen.
- Taste EDIT bewegt den Schlitten nach innen.

Verlassen des Testmodus

- Gerät ausschalten.

Test Mode

Start the Test Mode

- Load a disc.
- Switch off the unit.
- Hold the buttons SHUFFLE and ▷| depressed and switch on the unit.
- Display shows for a few seconds "100 CD" and then "00 TEST".

Display Test

- Press button ▷|.
- The segments of the display are now being switched on and off.

Servo Tests

- **Sledge**
 - Press the button ▷| until 01 TEST is been displayed.

- **Focus**

- Press the button ▷| until 02 TEST is been displayed.

- **Disc Motor**

- Press the button ▷| until 03 TEST is been displayed.

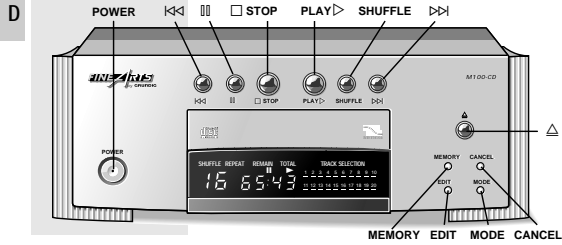
Exit Test Mode

- Switch off the unit.

Bedienhinweise

Dieses Kapitel enthält Auszüge aus der Bedienungsanleitung. Weitergehende Informationen entnehmen Sie bitte der gerätespezifischen Bedienungsanleitung, deren Sachnummer Sie in der entsprechenden Ersatzteilliste finden.

BEDIENELEMENTE



Vorderseite des CD-Spielers

- POWER** Dieser Schalter wird zum Ein- und Ausschalten des Geräts verwendet.
- STOP** Mit diesen Tasten springen Sie in der Titelfolgenfolge vorwärts oder rückwärts oder starten Sie den Schlauf vorwärts oder rückwärts.
- PLAY >** Mit dieser Taste unterbrechen Sie die Wiedergabe kurzzeitig (PAUSE), ohne daß Geräteeinstellungen verändert werden.
- SHUFFLE** Mit dieser Taste beenden Sie alle Funktionen.
- MEMORY** Diese Taste wird zum Starten oder erneuten Starten der Wiedergabe verwendet.
- EDIT** Mit dieser Taste schalten Sie die zufällige Reihenfolge der Wiedergabe der Titel ein und aus.
- REPEAT** Mit dieser Taste öffnen und schließen Sie die CD-Schublade.
- CANCEL** Hiermit rufen Sie den Programmiermodus auf oder speichern einzelne Tracks.
- REPEAT** Mit dieser Taste passen Sie die Spielzeit der CD an die verwendete Aufnahme-Cassette an.
- CANCEL** Mit dieser Taste schalten Sie die Wiederholung der CD oder des Programmes ein und aus.
- CANCEL** Hiermit löschen Sie einzelne Titel (Tracks) aus Ihrem Programm oder löschen Sie das ganze Programm indem Sie im STOP-Modus diese Taste drücken.

Ein- und Ausschalten

- Wollen Sie das Gerät ein- oder ausschalten, drücken Sie den Netz-Schalter **POWER** (einrasten). Die Betriebsanzeige, eine rote Leuchtlampe in der Mitte des Einschalt-Knopfes, informiert Sie über den Schaltzustand: gedrückt: EIN, ausgerastet: AUS.
- Haben Sie keine CD eingelegt, zeigt das Display: "--:--".
- Nach dem Einschalten ist das Gerät immer im STOP-Modus.
- Wollen Sie das Gerät ausschalten, drücken Sie den Netz-Schalter **POWER** nochmals (ausrasten).

Automatische Eingangswahl

Die RC-BUS-Verbindung dieser Produktreihe ermöglicht dem Verstärker, unter anderem, die Auswahl der entsprechenden Signalquelle, wenn das Gerät dieser Quelle zu spielen beginnt.

Dies betrifft auch den CD-Spieler:

- Betätigen Sie am CD-Spieler eine der Tasten **>** **SHUFFLE**, **<<** oder **>>**, wählt der Verstärker automatisch den Eingang **CD**.

Diese Funktion ermöglicht es auch, die Funktion **CD COPY** durch Drücken von nur einer Taste auszulösen (siehe Seite 9).

CD COPY

Kopieren von CD auf Cassette

Die CD-COPY-Funktion startet den CD-Spieler und das Cassettedeck gleichzeitig. Zusätzlich wird gewährleistet, daß die Aufnahme richtig ausgeführt wird, ohne den Titelanfang zu beschneiden.

Bevor Sie die CD-Kopierfunktion starten:

- Es muß sich eine beispielbare Cassette im Cassettedeck befinden.
- Wählen Sie am CD-Spieler die gewünschten Tracks.
- Stellen Sie sicher, daß die Audiokabel richtig mit ihrem Verstärker verbunden sind.
- Beide Geräte müssen über die RC-BUS-Leitung miteinander verbunden sein.
- Spulen Sie zur Vorbereitung die Cassette an die vorgesehene Bandstelle.

Starten der CD-Kopierfunktion:

- Drücken Sie jetzt **CD-COPY** auf dem Cassettedeck.
- Das Cassettedeck schaltet auf RECORD PAUSE.
- Wählen Sie die Cassetten-Seite auf der Sie aufnehmen möchten und Einzel- oder Doppelseitenbespielung.
- Zum Starten des Überspielvorganges drücken Sie **CD COPY** noch einmal.
- Beginnen Sie die Aufnahme am Anfang des Cassettenbandes, läuft Ihr Cassettedeck an, um ca. 6 Sekunden Vorspannband abzuspielen. Der CD-Spieler ist zunächst auf Pause gestellt und beginnt nach 6 Sekunden die Wiedergabe.
- Falls Sie nicht am Anfang der Cassettenseite sind, so wird eine 4-Sekunden Leeraufnahme eingefügt.
- Der CD-Spieler ist zunächst auf Pause gestellt und beginnt nach 4 Sekunden die Wiedergabe.
- Während des Überspielvorganges können Sie nur die Tasten **STOP** oder **OPEN/CLOSE** betätigen. Alle anderen Funktionen sind gesperrt. Wenn am Verstärker eine andere Signalquelle gewählt wird, wird der Kopiervorgang abgebrochen.

TAPE EDIT

- Beendet der CD-Spieler die Wiedergabe als erstes, sendet er ein entsprechendes Kommando an das Cassettedeck, die Aufnahme wird gestoppt.
- Ist die Cassettenseite als Erstes zu Ende, schaltet der CD-Spieler in PAUSE-Modus.

CD COPY ohne voreingestellte Aufnahmedauer

Wenn am Cassettedeck der Reverse-Modus gewählt ist und das Bandende während eines laufenden Titels erreicht wird, wiederholt der CD-Spieler diesen Titel am Anfang der zweiten Cassettenseite.

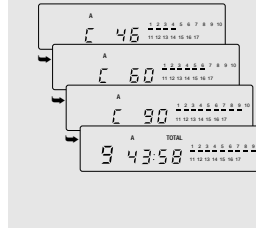
CD COPY mit voreingestellte Aufnahmedauer

Wenn die Aufnahmedauer der Cassette mit **EDIT** (siehe unten) eingegeben worden ist, zeigt das Display an, welche Titel auf eine Cassettenseite passen. Nach dem letzten Titel wird eine Leerstelle eingefügt und die restlichen Titel werden auf der zweiten Seite aufgenommen (wenn **>** selektiert ist).

Funktion TAPE EDIT

Die Funktion **EDIT** gewährleistet automatische Anpassung des Programms oder der CD-Länge an die Länge der Cassette. Die Funktion gemeinsam mit **CD-COPY** stellt sicher, daß keine Titel während des Kopierens in der Mitte beschritten werden.

- Drücken Sie die Taste **EDIT**, rufen Sie der Reihe nach die Angaben C 46, C 60, C 90, C 100, C 110, C 120 auf.
- Wählen Sie die entsprechende Spieldauer der Cassette.
- Nach kurzer Zeit zeigt Ihnen das Gerät die Gesamtspieldauer und welche Titel auf die erste Seite der Cassette überspielt werden.
- Starten Sie die Funktion **CD COPY**.
- Die erste Seite wird bespielt. Danach zeigt das Display die Verteilung der Titel für die nächste Seite.
- Diese Funktion können Sie auch in Verbindung mit einem von Ihnen erstellten Programm ausführen.



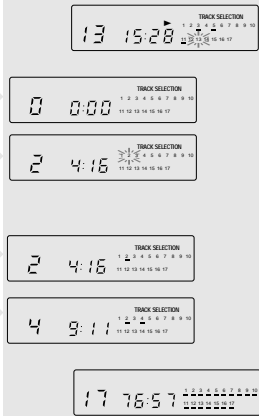
PROGRAMM-BETRIEB

Jede CD läßt sich in der Reihenfolge der Titel neu gestalten, programmieren. Die Reihenfolge der Programmplätze bestimmt die Reihenfolge beim Abspielen. Jeder Titel läßt sich mehrfach speichern.

Es gibt zwei Möglichkeiten, eine Titelfolgenfolge nach Ihren Wünschen zu erstellen. Sie können ein Programm im STOP-Betrieb oder im PLAY-Betrieb eingeben. Sie können max. 30 Titel programmieren.

Programmieren im STOP-Betrieb

- Legen Sie eine CD ein und schließen Sie die Schublade.
- Das Inhaltsverzeichnis der CD wird eingelesen. Im Display wird die Gesamtspielzeit und die Anzahl der Tracks angezeigt.
- Drücken Sie **MEMORY**. Jetzt haben Sie den PROGRAM-Modus angewählt.
- Wählen Sie mit **<<** und **>>** das erste Stück an, das Sie in Ihr Programm aufnehmen wollen.
- Die Track-Nummer blinkt im "Titelkater".
- Das Display zeigt Ihnen die Zeit an, welche die Gesamtzeit Ihres Programms sein wird, wenn Sie den ausgewählten Titel abspeichern. Auf diese Weise können Sie sehr einfach nach Titeln suchen, die innerhalb einer gewünschten Gesamtzeit Ihr Programm darstellen (z. B. für Aufnahmezwecke). Siehe auch Funktion TAPE EDIT.
- Drücken Sie **MEMORY**, wird das Stück in Ihr Programm übernommen.
- Die Tracknummer ist nun mit einem Strich markiert.
- Wählen Sie den nächsten Titel, den Sie Ihrem Programm hinzufügen möchten. Speichern Sie mit **MEMORY**.
- Die Spieldauer-Anzeige wird aktualisiert, die Tracknummer wird mit einem Strich markiert.
- Sie beenden das Programmieren, wenn Sie die Taste **STOP**, **||** oder **PLAY >** drücken.



Programmieren im PLAY-Betrieb

- Starten Sie die Wiedergabe.
- Drücken Sie die Taste **MEMORY**.
- Die aktuelle Titelnummer blinkt.
- Möchten Sie diesen Titel in Ihr Programm übernehmen, drücken Sie **MEMORY** erneut
- Möchten Sie einen anderen als den aktuellen Titel in Ihr Programm aufnehmen, wählen Sie den gewünschten Titel mit **<<** oder **>>** aus.
- Auch hier wird die Spieldauer-Anzeige aktualisiert.
- Speichern Sie den Titel mit Taste **MEMORY**.
- Die Spieldauer-Anzeige wird aktualisiert.
- Drücken Sie die Taste **PLAY >**, beginnt die Wiedergabe Ihres Programmes.
- Sie beenden das Programmieren, wenn Sie die Taste **STOP** drücken.

Wiedergeben des Programmes

- Drücken Sie die Taste **PLAY >**, beginnt die Wiedergabe Ihres Programmes.
- Sie können alle Funktionen des Wiedergabebetriebes ausführen

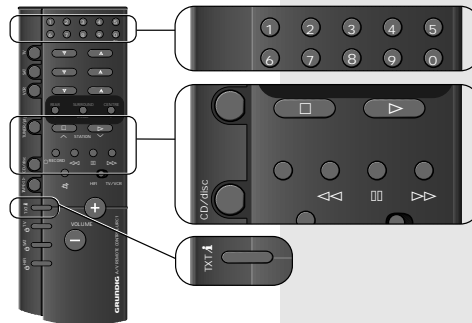
Löschen eines Titels aus dem Programm

- Möchten Sie nur einen Titel löschen, wählen Sie den Titel mit den Tasten **<<** oder **>>** an (während der Wiedergabe oder im Stop-Modus).
- Drücken Sie die Taste **CANCEL**.
- Der Titel ist jetzt gelöscht.

Löschen des Programmes

- Sie löschen das gesamte Programm, indem Sie im STOP-Modus die Taste **CANCEL** drücken. Das Display zeigt wieder wieviele Titel die CD enthält und die Gesamtspieldauer der CD.
- Öffnen Sie die Schublade (**Δ**) oder schalten Sie das Gerät aus, wird das Programm ebenfalls gelöscht.

SYSTEMFERNBEDIENUNG



Diese Fernbedienung ist Teil des Lieferumfangs des Verstärkers M100 A, M100 ADPL oder des Receivers M100 R

Folgende CD-funktionen können über die Fernbedienung ausgeführt werden:

Die Tasten **>**, **||**, **<<** und **>>** haben die gleiche Funktion wie die entsprechenden Tasten am Spieler.

Auswahl des CD-Spielers:

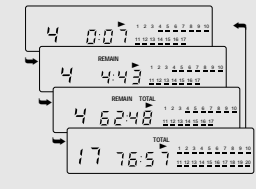
- Drücken Sie die Taste **CD/disc**.

Auswahl der Titel:

- Drücken Sie die Tasten **<<** und **>>** um die Titel nacheinander aufzurufen.
- Geben Sie die Titelnummer mit den Zifferntasten **1...0** direkt ein.
- Bei einstelligen Nummern betätigen Sie die entsprechende Zifferntaste nur kurz.
- Um zweistellige Nummern zu speichern, drücken Sie die erste Ziffer eine längere Zeit, bis diese auf die linke Seite des Displays springt. **1:**
- Geben Sie danach die Einerstelle ein.
- Es ist nicht möglich eine Nummer einzufügen, die nicht auf der CD existiert.

Umschalten der Anzeigen

- Taste **TXT/1** drücken, wenn die verbleibende Spieldauer des gerade spielenden Titels angezeigt werden soll (nur während der Wiedergabe).
- Erneut Taste **TXT/1** drücken, wenn die verbleibende Spieldauer der gesamten CD (oder CD-Programm) angezeigt werden soll.
- Erneut Taste **TXT/1** drücken, wenn die Gesamtspieldauer der CD angezeigt werden soll.
- Erneut Taste **TXT/1** drücken, um zur Anzeige der abgelaufenen Spieldauer des gerade spielenden Titels zurückzukehren.

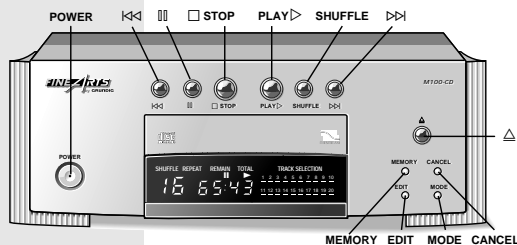


Operating Instructions

This chapter contains excerpts from the operating instructions. For further particulars please refer to the appropriate user instructions the part number of which is indicated in the relevant spare parts list.

OPERATING ELEMENTS

GB



FRONT OF THE CD PLAYER

POWER	For switching the CD player on and off.
◀◀▶▶	To skip to next and previous tracks or to start forward or backward search for a passage.
⏸	To briefly interrupt playback (PAUSE), without changing the unit settings.
□ STOP	To end all functions.
▶▶	To start or restart playback.
SHUFFLE	To turn the shuffle function on and off, which mixes up the track order.
Δ	To open and close the CD compartment.
MEMORY	To call up the programming mode or to save individual tracks.
EDIT	To adjust the CD playing time to the length of the cassette you are recording to.
REPEAT	This is used to switch the repeat function on and off.
CANCEL	This button is used to omit individual tracks from the programme or to delete the complete programme.

SWITCHING ON AND OFF

- When you want to switch your CD player on, press the **POWER** button. The red light in the middle of the button indicates that the unit is on.
- button depressed: **POWER ON**
button not depressed: **POWER OFF**
- If you have not inserted a CD, the display shows '---'.
- After the unit has been switched on, it is always in the **STOP** mode.
- When you want to switch the unit off, simply press the **POWER** button again.

AUTOMATIC SOURCE SELECTION

The RC-BUS of this series enables, among others, that the amplifier automatically selects the corresponding source if the respective unit starts to play. This applies also to this CD player:

- If you press the **▶ SHUFFLE**, **◀◀** or **▶▶** buttons on the CD player, the amplifier automatically selects the input **CD**.

This function also allows the **CD COPY** function to be carried out by pressing just one button. (see page 17).

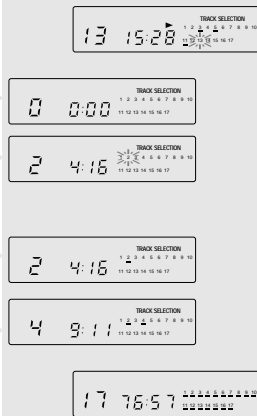
PROGRAMMING

You can programme your own track sequence for each CD. The order of the programmed tracks determines the order in which they are played. Each track can be stored as often as you like. You can enter a programme in the **STOP** mode or in the **PLAY** mode.

You can store a sequence of up to 30 tracks.

PROGRAMMING from STOP mode

- Insert a CD and close the compartment.
- The CD player reads the contents of the CD. The display shows the total playing time and the number of tracks.
- Press **MEMORY** to select the **PROGRAM** mode.
- Select the first track you want to programme with **◀◀** and **▶▶**.
- The track number flashes in the 'track grid'.
- The display shows the time which will be the total time of your programme when you store the selected track. In this way you can easily search for tracks which fill in your program to a desired total time (e.g. for recording purposes). See also **TAPE EDIT** function.
- Press **MEMORY** to store the track in your programme.
- The track number is now marked with a dash.
- Choose the next track you wish to include in your programme and press **MEMORY** to save it.
- The playing time display is updated and the track number is marked with a dash.
- You can leave the programme mode by pressing the **□ STOP**, **⏸** or **▶▶** button.



PROGRAMMING IN PLAY mode

- Start playback.
- Press **MEMORY**.
- The number of the current track flashes.
- If you wish to add this track to your programme, press **MEMORY** again.
- If you wish to add a track to your programme other than the one currently being played, press the **◀◀** or **▶▶** button.
- Also here, the total time of your programme is updated.
- Save your selection by pressing **MEMORY**.
- You can leave the programme mode by pressing the **□ STOP** button.

PROGRAMME PLAYBACK

- To play the programme you have created, press **▶▶**.
- All functions of the playback mode continue to function.

DELETING A TRACK FROM A PROGRAMME

- If you only wish to delete a track from your programme, select the track with the **◀◀** or **▶▶** buttons during playback of the program or in **STOP** mode.
- Press **CANCEL**.
- The track is now deleted from the programme.

DELETING THE PROGRAMME

- To delete the entire programme, press **CANCEL** while in the **STOP** mode.
- The display shows again the total number of tracks on the CD and the total playing time.
- Opening the compartment (**Δ**) or shutting off the unit also deletes the programme.

CD COPY

COPYING FROM A CD TO CASSETTE

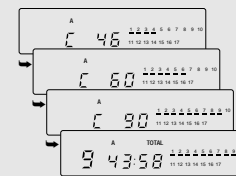
The **CD-COPY** function starts both CD player and cassette deck simultaneously. In addition it automatically performs a number of steps to start the recording properly without cutting the start of any music piece.

Before you start the CD COPY function:

- There must be a non-protected cassette in the cassette compartment.
- The disc you wish to copy has to be in the CD tray and the desired tracks should be selected.
- Make sure that the audio cables are correctly connected to your amplifier.
- Both units must be connected via RC bus lines.
- Prepare the cassette tape by winding to the desired tape position.

Starting the CD COPY function

- Now press **CD-COPY** on the cassette deck.
- The cassette deck will go to **RECORD PAUSE**.
- Select on the deck the tape side onto which you want to record and single **◀** or double **▶▶** sided recording.
- To start copying, press **CD COPY** again.
- If you are positioned at the beginning of a cassette side, the cassette deck will start recording first in order to take up approx. 6 seconds of tape leader. The CD player is first switched to pause and then (after these 6 seconds) starts playing automatically.
- If you are not positioned at the beginning of a tape side, the cassette deck will start recording 4 seconds of blank space.
- The CD player is first switched to pause and then (after 4 seconds) starts playing automatically.
- During the recording procedure you can only use the **□ STOP** or **Δ OPEN/CLOSE** buttons on both units. All other functions are deactivated.
- If you change the source on the amplifier you will also interrupt the copy.



TAPE EDIT

- If the CD player is the first unit to stop playback, it automatically sends a corresponding command to the cassette deck, and recording is stopped.
- If the respective side of the cassette reaches the end first, the **CD PLAYER** switches to **PAUSE** mode.

CD COPY without a given tape length

If you have selected **▶▶** on the cassette deck and the end of the tape is reached in the middle of a track, the **CD player** repeats that track from the beginning on the second side.

CD COPY with a given tape length

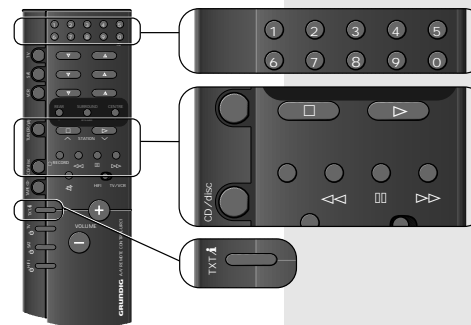
If you have chosen the tape length with the **EDIT** function (see below), the display shows which tracks fit on one side of the cassette. A blank part will be recorded after the last track and the following tracks will be recorded on the second side of the cassette (provided **▶▶** was selected).

TAPE EDIT FUNCTION

The function **EDIT** enables automatic adaptation of programme or disc length to the cassette length. This function used together with **CD-COPY** will ensure that no tracks are cut off in the middle during copying of the CD to the cassette.

- Press **EDIT** to call up the entries C 46, C 60, C 90, C 100, C 110, C 120 one after another.
- Select the corresponding length of the cassette.
- After a brief time the display will show you the total playing time and which tracks will be recorded onto the first side of the cassette.
- Start the **CD COPY** function.
- It starts to record on the first side. When it is finished, the display shows the tracks that will be recorded onto the other side.
- This function can also be used to record a programme that you have saved.

SYSTEM REMOTE CONTROL



This remote control is supplied with the amplifier M100 A, M100 ADPL or receiver M100 R. The following CD functions can be carried out with the remote control:

The buttons **▶▶**, **⏸**, **◀◀** and **▶▶** have the same functions as the corresponding ones on the player.

SELECTING THE CD PLAYER:

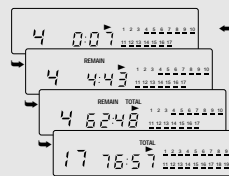
- Press the **CD/disc** button.

SELECTING TRACKS:

- Press the **◀◀** and **▶▶** buttons to call up the next or previous tracks one after another.
- You can also directly select the tracks with the numeric buttons **1..0**.
- For one-place track numbers, press the corresponding button only briefly.
- For two-place track numbers, first press the first digit longer until this digit jumps to the left side of the display: 1.
- Then enter the second digit.
- It is not possible to enter a number that does not exist on the CD.

CHANGING DISPLAY INDICATION:

- Press **TXT/1** and the display shows you the remaining time of the current track (only possible during playback).
- If you press **TXT/1** again, the total remaining time on the CD (or CD program) is indicated.
- Pressing **TXT/1** once more indicates the total playing time and the total number of tracks.
- When you press **TXT/1** once more, the display returns to showing the elapsed playing time of the current track.



Ausbauhinweise

1. Gehäuseseitenteile abnehmen

- 2 Schrauben (A) und 2 Schrauben (B) herausdrehen (Fig. 1).
- Seitenteile (C) in Pfeilrichtung (D) schieben und abnehmen.

2. Gehäuseoberteil abnehmen, Fig. 2

- Gehäuseseitenteil abnehmen (siehe Pkt.1).
- 4 Schrauben (E) und 2 Schrauben (F) (Rückseite) herausdrehen.
- Drücken Sie die beiden Gehäuseseiten etwas nach außen und nehmen Sie das Oberteil in Pfeilrichtung (G) ab.

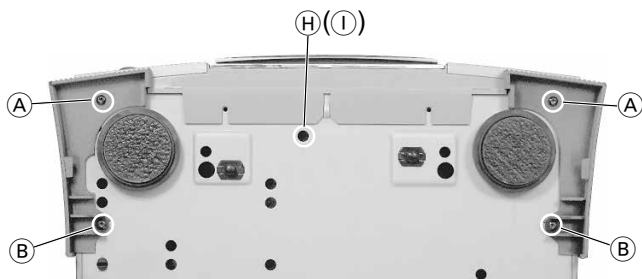


Fig. 1

3. Schublade manuell öffnen

Ist der Schubladenantrieb defekt, kann die Schublade manuell geöffnet werden:

- Durch die Bodenöffnung (H) (Fig. 1) das Antriebsrad (I) (Fig. 7) mit einem Schraubendreher gegen den Uhrzeigersinn solange drehen, bis die Schublade 1cm ausgefahren ist. Die Schublade kann nun nach außen gezogen werden.

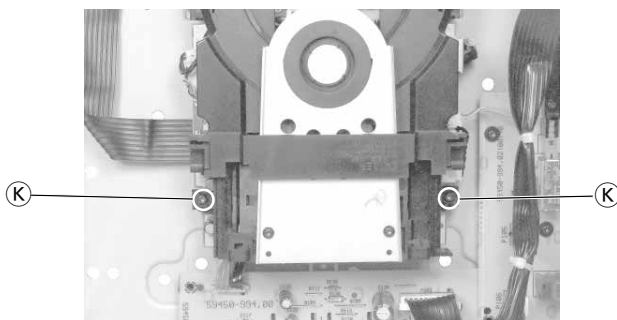


Fig. 3

4. CD-Teil ausbauen

- Gehäuseoberteil abnehmen (siehe Pkt. 2).
- Schublade öffnen (siehe Pkt. 3).
- Schubladenabdeckung mit Aluabdeckung (J) nach oben abziehen (Fig. 2).
- 2 Schrauben (K) (Fig. 3) herausdrehen.
- Schubladen schließen.
- CD-Teil nach hinten herausnehmen.
- Bei Bedarf Steckverbindungen abziehen.

5. Frontblende (mit Leiterplatten) ausbauen

- CD-Teil ausbauen (siehe Pkt. 4).
- 2 Schrauben (L) (Fig. 6) herausdrehen.
- Netzschalter (Fig. 4) in Stellung "AUS" schalten.
- Laschen (M) links und rechts der Frontblende sowie 2 Haltezapfen (N) am Gehäuseboden ausrasten (Fig. 5).
- Frontblende (O) vorsichtig nach vorne abziehen.
- Netzschalterstößel (P) (Fig. 4) ausrasten.

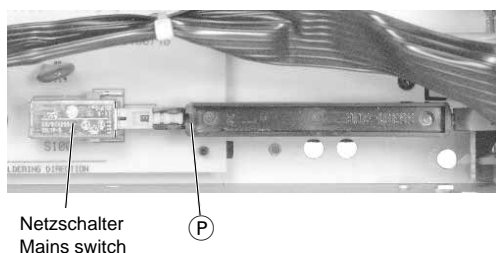


Fig. 4

Disassembly Instructions

1. Removing the cabinet side parts

- Undo 2 screws (A) and 2 screws (B) (Fig. 1).
- Move the side parts (C) in the direction of arrow (D) (Fig. 2) and remove them.

2. Removing the top of the cabinet, Fig. 2

- Remove the cabinet side parts (see para 1).
- Undo 4 screws (E) and 2 screws (F) (on the rear).
- Push the two sides of the cabinet apart by a small amount and remove the top of the cabinet in the direction of arrow (G).

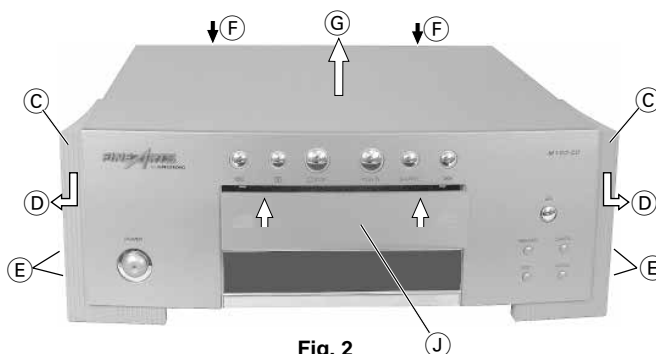


Fig. 2

3. Opening the tray by hand

If the tray driver is defective, the tray can be opened by hand:

- Insert a screw driver into bottom hole (H) (Fig. 1) and turn the driving wheel (I) (Fig. 7) counterclockwise until the tray is opened 1cm. The tray can now be pulled out by hand.

4. Removing the CD Unit

- Remove the top of the cabinet (see para 2).
- Open the CD tray (see para 3).
- Pull out the front of the tray together with the aluminium plate (J) (Fig. 2) towards the top.
- Undo 2 screws (K) (Fig. 3).
- Close the CD tray.
- Remove the CD unit towards the rear.
- Disconnect the connectors if necessary.

5. Removing the front panel (with PCBs)

- Remove the CD unit (see para 4).
- Undo 2 screws (L) (Fig. 6).
- Set the mains switch (Fig. 4) to "OFF".
- Disengage the lugs (M) on the left and right of the front panel and 2 prongs (N) on the bottom of the cabinet (Fig. 5).
- Pull the front panel (O) carefully towards the front.
- Disengage the push-rod (P) of the mains switch (Fig. 4).

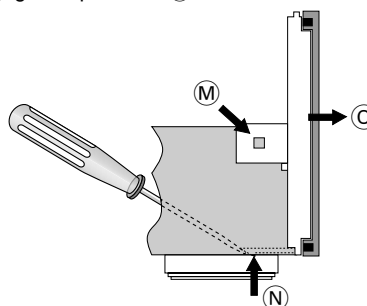


Fig. 5

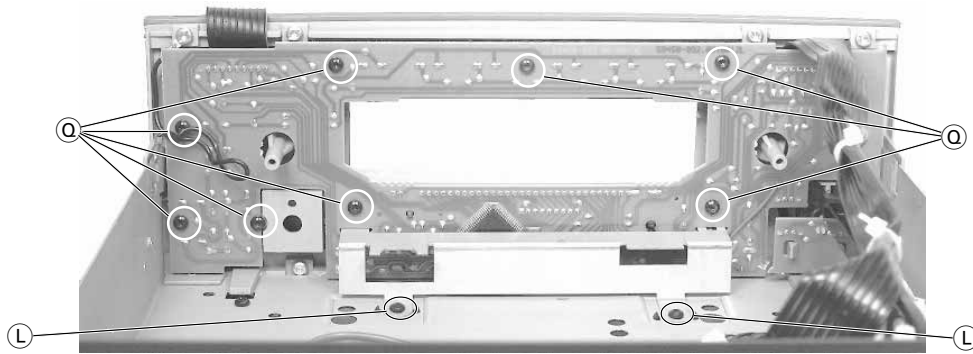


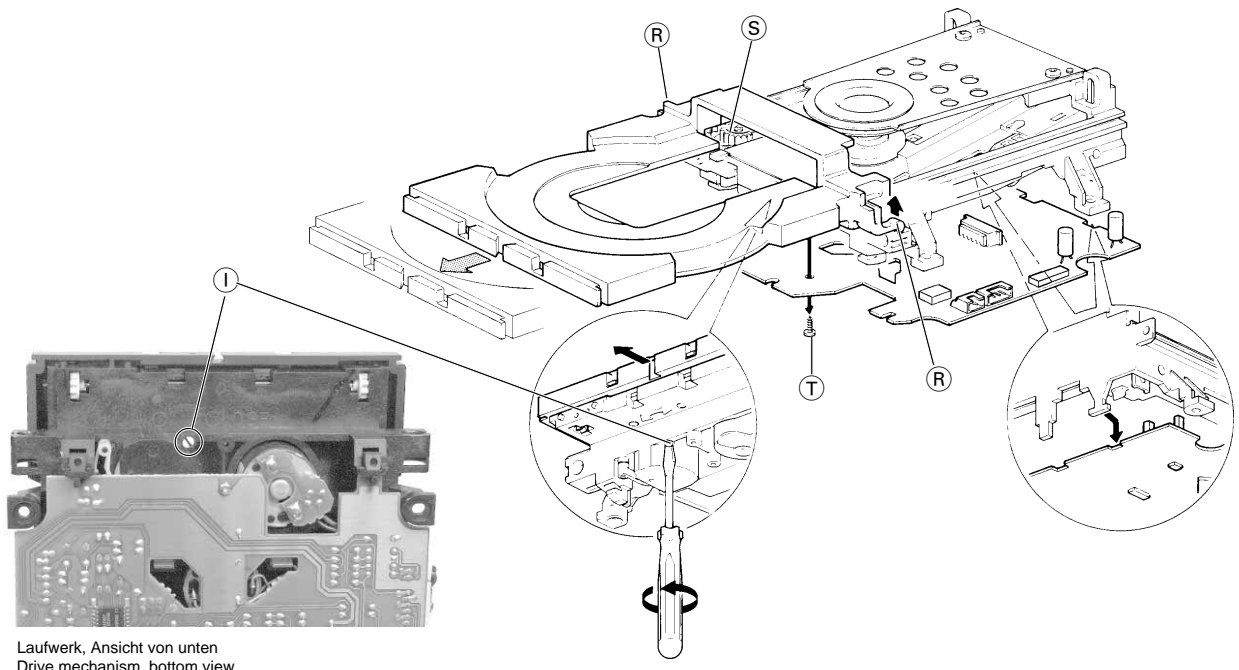
Fig. 6

6. Displayplatte ausbauen

- Frontblende ausbauen (siehe Pkt. 5).
- 8 Schrauben ① (Fig. 6) herausdrehen und Displayplatte abnehmen.

6. Removing the display board

- Remove the front panel (see para 5).
- Undo 8 screws ① (Fig. 6) and take out the display board.



Laufwerk, Ansicht von unten
Drive mechanism, bottom view

Fig. 7

7. Schublade ausbauen

- CD-Teil ausbauen (siehe Pkt. 4).
- 2 Rastnasen ① (Fig. 7) austrasten.
- Die Schublade kann nun nach außen gezogen werden.
- Beim Einsetzen der Schublade muß das Zahnrad ② (Fig. 7) auf Linksanschlag stehen.

7. Removing the tray

- Remove the CD unit (see para 4).
- Disengage 2 catches ① (Fig. 7).
- The tray can be pulled out by hand.
- When reassembling the tray the toothed wheel ② (Fig. 7) must be at its left stop.

8. CD-Leiterplatte ausbauen

- CD-Teil ausbauen (siehe Pkt. 4).
- Schraube ③ (Fig. 7) herausdrehen.
- Leiterplatte anheben, aus der Halterung ziehen und vorsichtig (Flexprint!) anheben.
- Flexprinthalter öffnen ④ (Fig. 8).
- **Achtung: Die Lasereinheit ist sehr empfindlich gegen statische Aufladungen (MOS-Bauteile)!**
Schließen Sie deshalb die Flexprintleitung zur Lasereinheit vor dem Abziehen mit einer Büroklammer kurz (Fig. 9).
- Flexprint aus dem Flexprinthalter ziehen ⑤ (Fig. 8).
- Bei Bedarf Steckverbindungen abziehen.

8. Removing the CD PCB

- Remove the CD unit (see para 4).
- Undo screw ③ (Fig. 7).
- Lift the PCB, pull it out of its holder and lift it carefully (flexprint!).
- Open the flexprint holder ④ (Fig. 8).
- **Attention: The laser unit is very sensitive to static charges (MOS components)!**
Therefore, short-circuit the flexprint to the laser unit with a paper clip before disconnecting it (Fig. 9).
- Pull the flexprint out of its holder ⑤ (Fig. 8).
- Disconnect the plug-in connections if necessary.

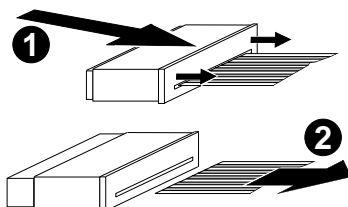


Fig. 8

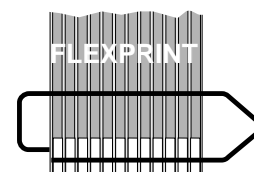


Fig. 9

9. CD-Laufwerk ausbauen

- CD-Leiterplatte ausbauen (siehe Pkt. 8).
- CD-Laufwerk ausrasten U (Fig. 10) und herausnehmen.
- Beim Einbau darauf achten, daß der Führungsstift in die Führungsrille eingreift V (Fig. 10).

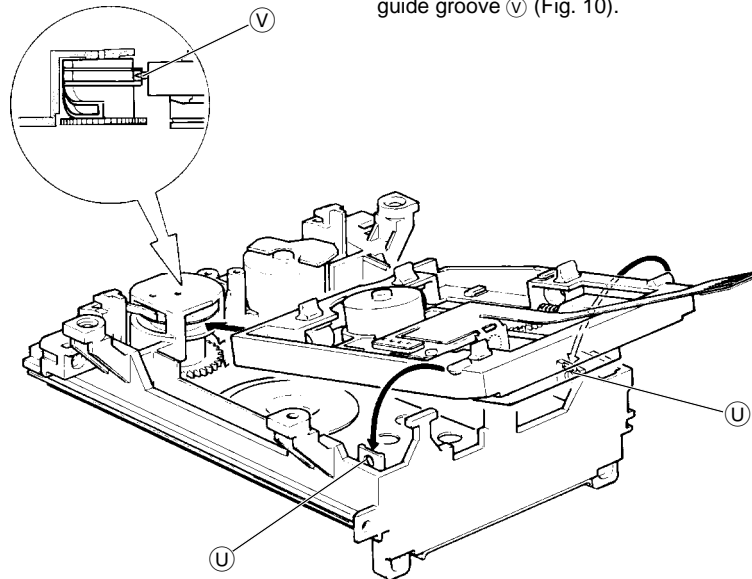


Fig. 10

10. Zahnräder - Schubladenantrieb

- Schublade ausbauen (siehe Pkt. 7).
- Abdeckung W (Fig. 11) ausrasten.
- Antriebsriemen und Zahnräder (Fig. 12) können nun abgenommen werden.
- Beim Einbau müssen die Markierungslöcher Y (Fig. 13) zur Deckung gebracht werden (Büroklammer!).

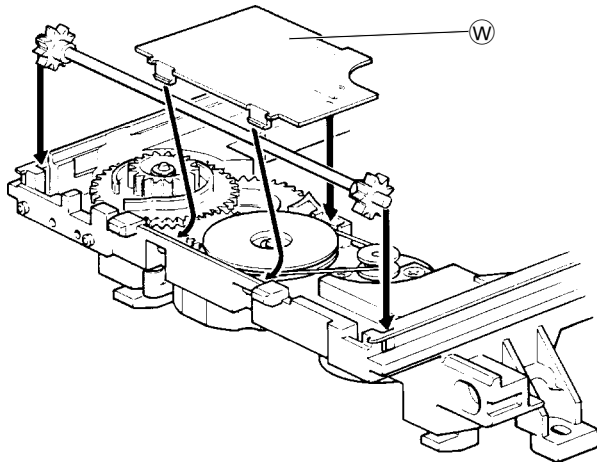


Fig. 11

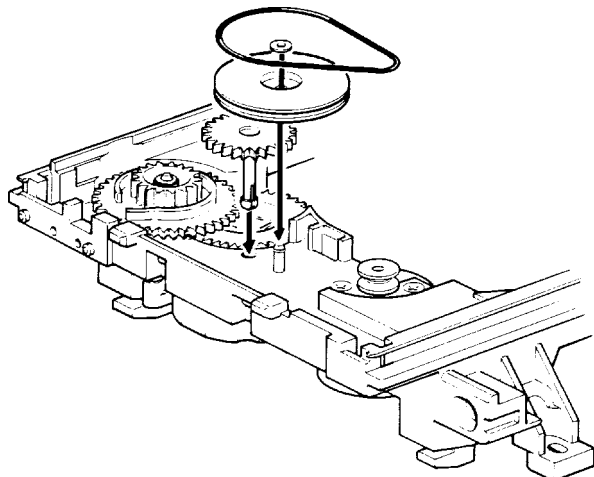


Fig. 12

10. Toothed wheels - tray driver

- Remove the tray (see para 7).
- Disengage the cover W (Fig. 11).
- Belt and toothed wheels can be removed now (Fig. 12).
- When reassembling the marking holes Y (Fig. 13) must be made congruent (paper clip!).

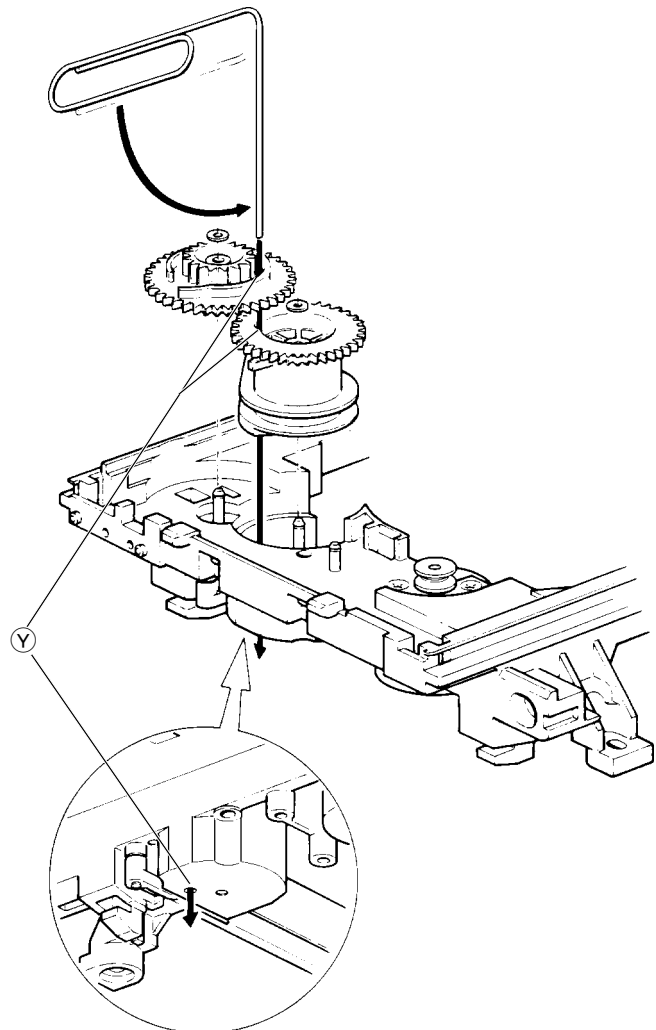
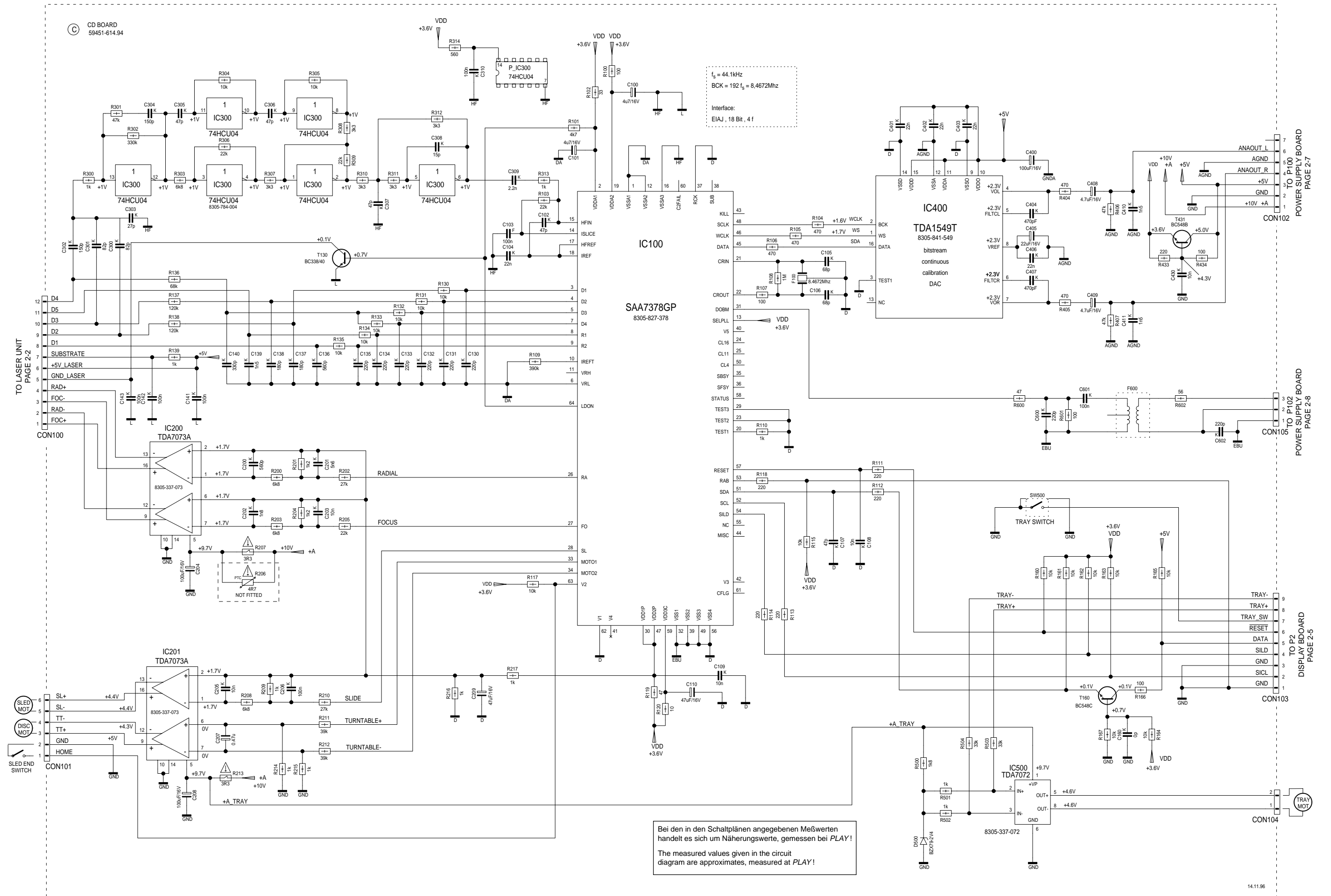
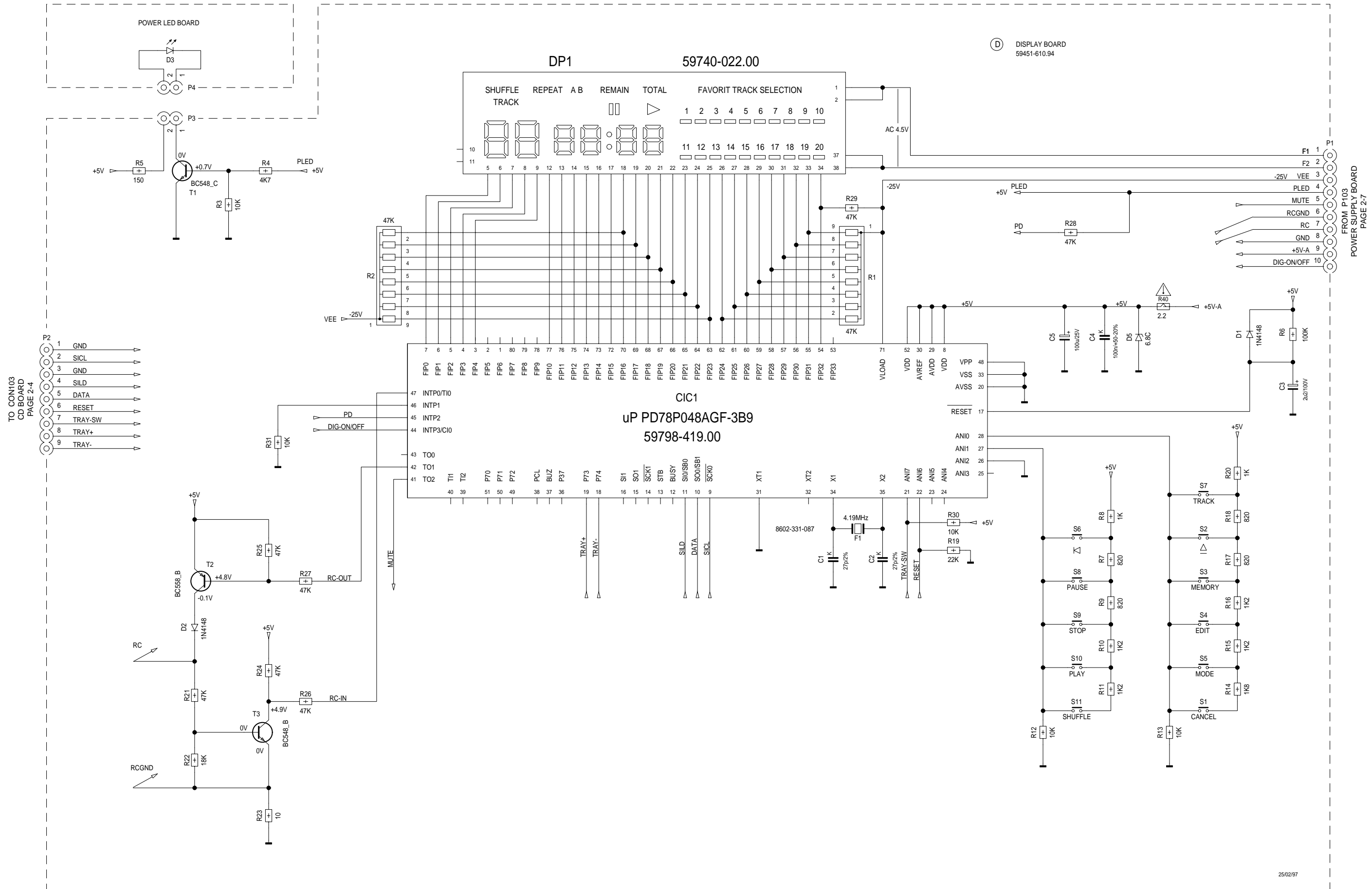


Fig. 13

CD-Platte / CD Board



Display-Platte / Display Board

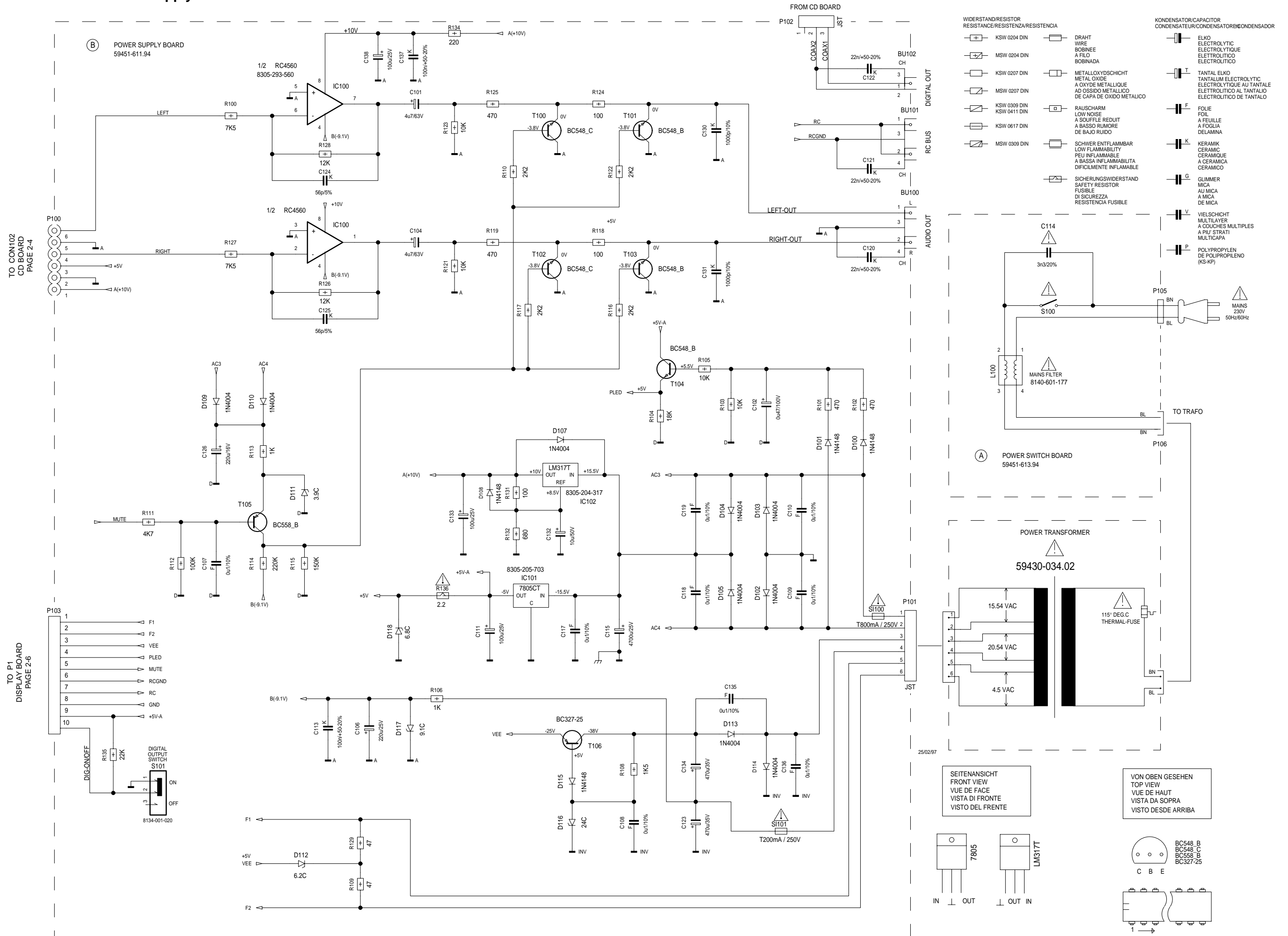


TO CON103
CD BOARD
PAGE 2-4

FROM P103
POWER SUPPLY BOARD
PAGE 27

250297

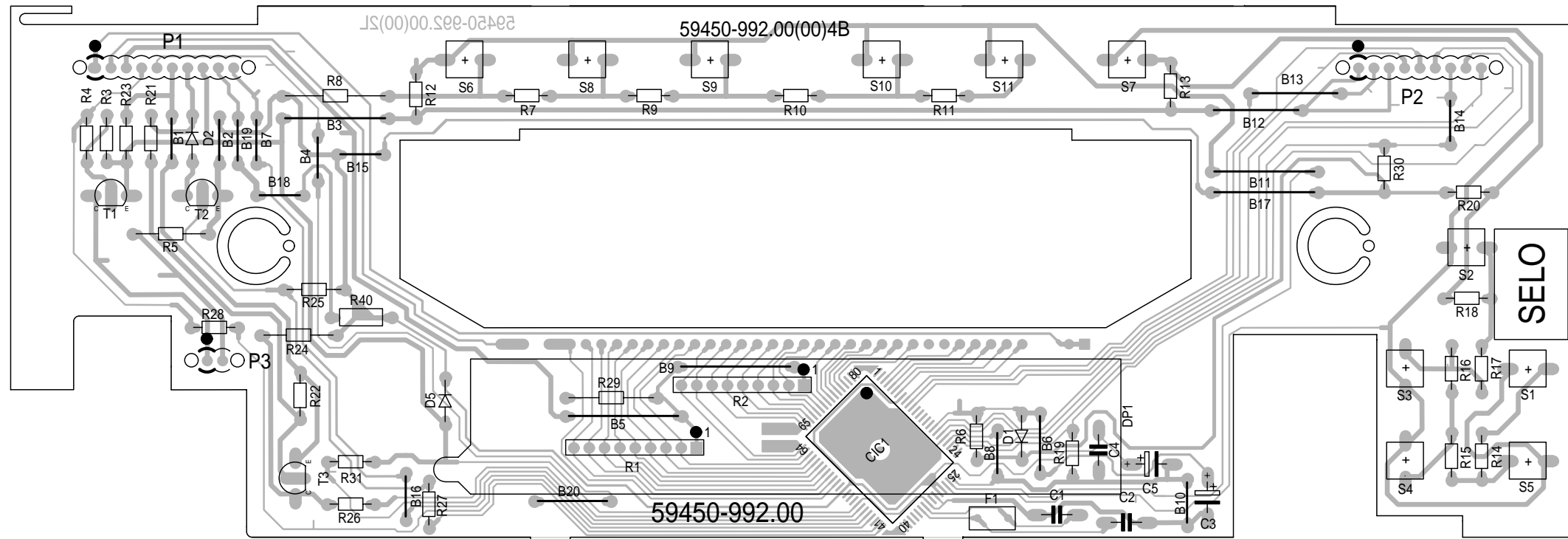
Netzteil-Platte / Power Supply Board



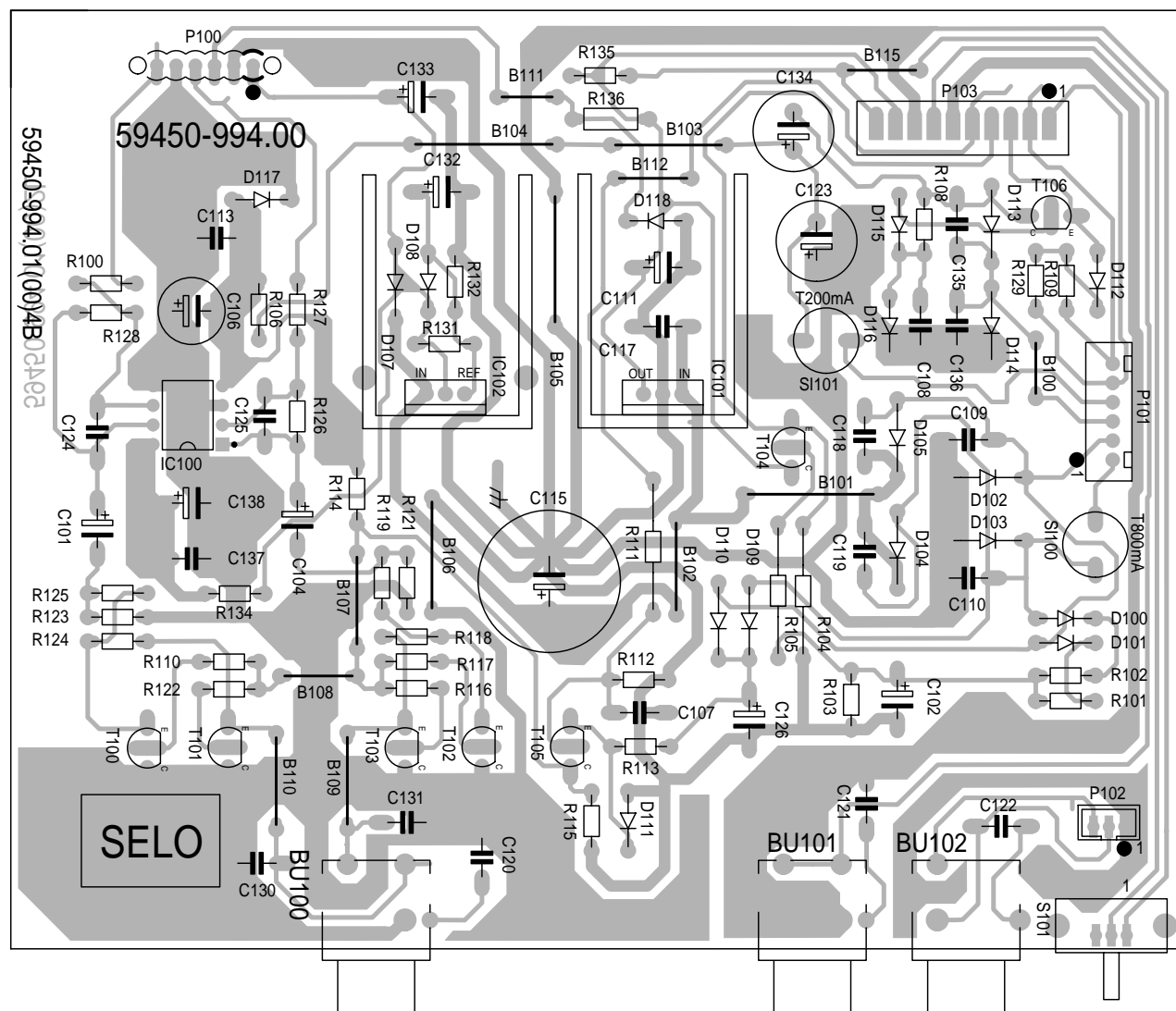
Druckplattenabbildungen / Layout of PCBs

Bestückungsseite
Component Side

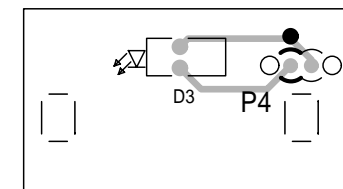
Display-Platte / Display Board



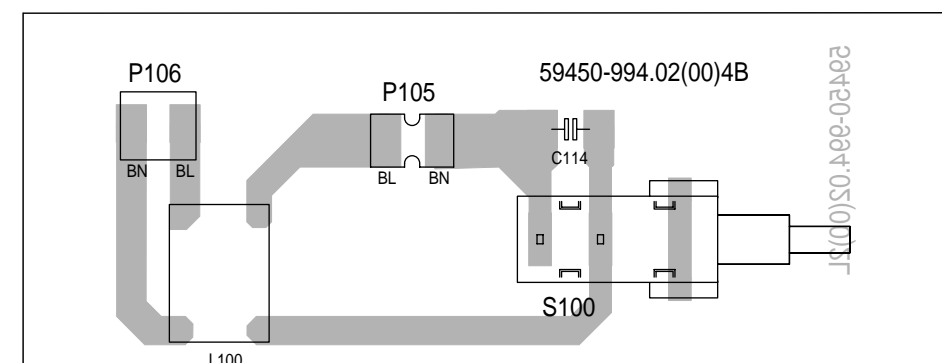
Netzteil-Platte / Power Supply Board



LED-Platte / LED Board

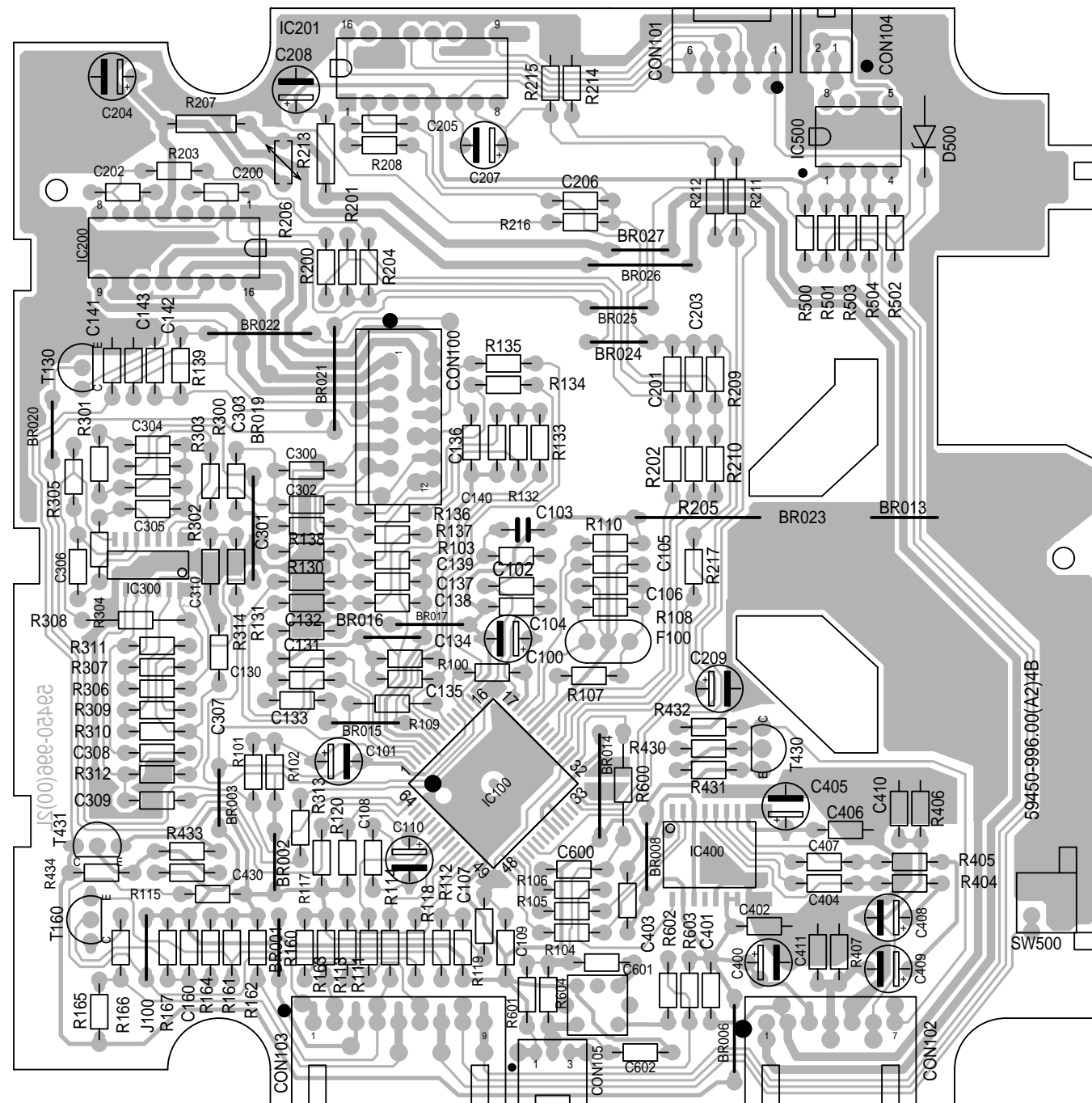


Netzscharter-Platte / Power Switch Board



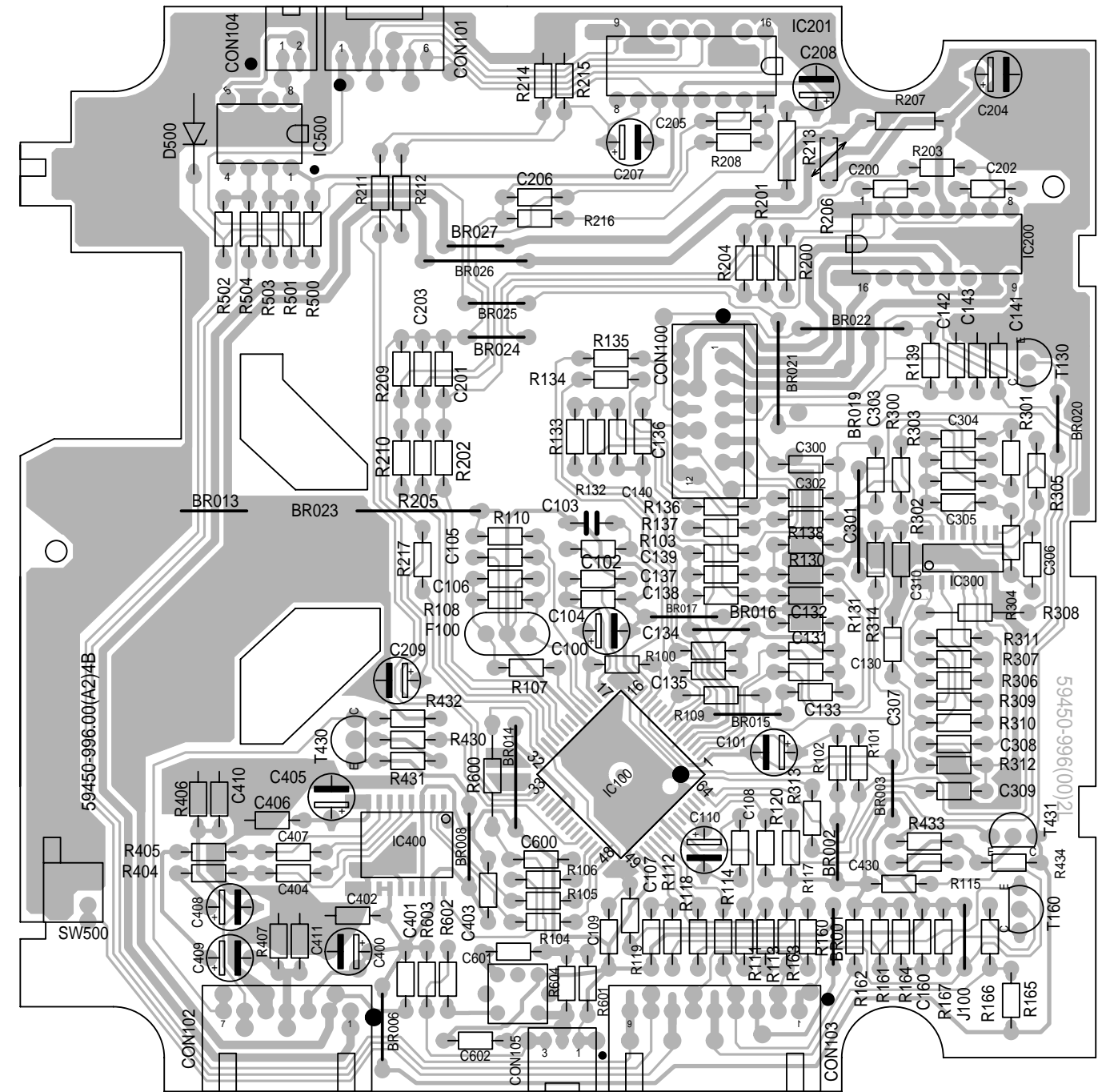
CD-Platte / CD Board

Bestückungsseite
Component Side



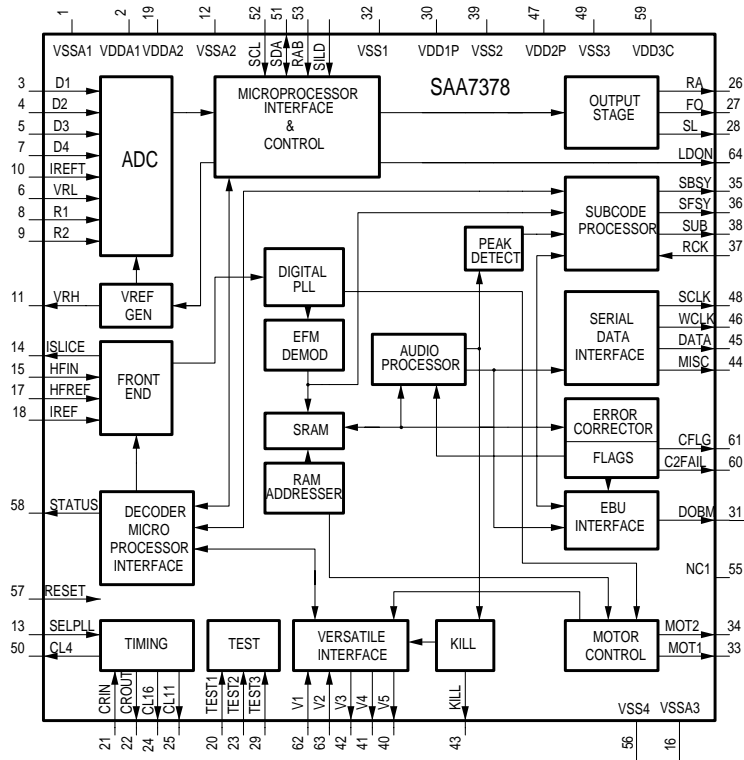
CD-Platte / CD Board

Lötseite
Solder Side

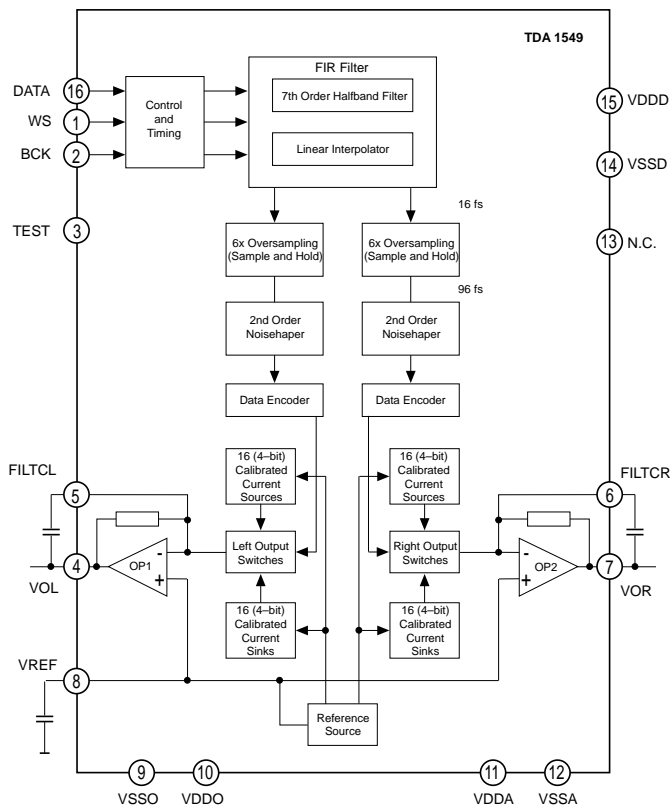


IC-Blockdiagramme IC Block Diagrams

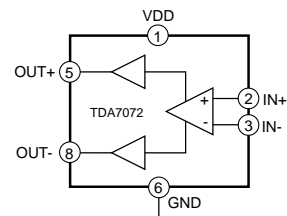
IC100 SAA7378



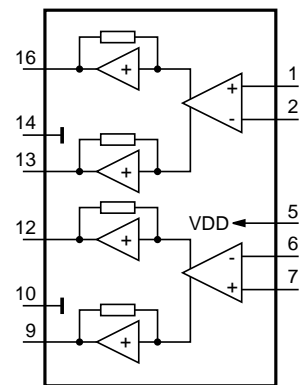
IC400 TDA1549



IC500 TDA7072

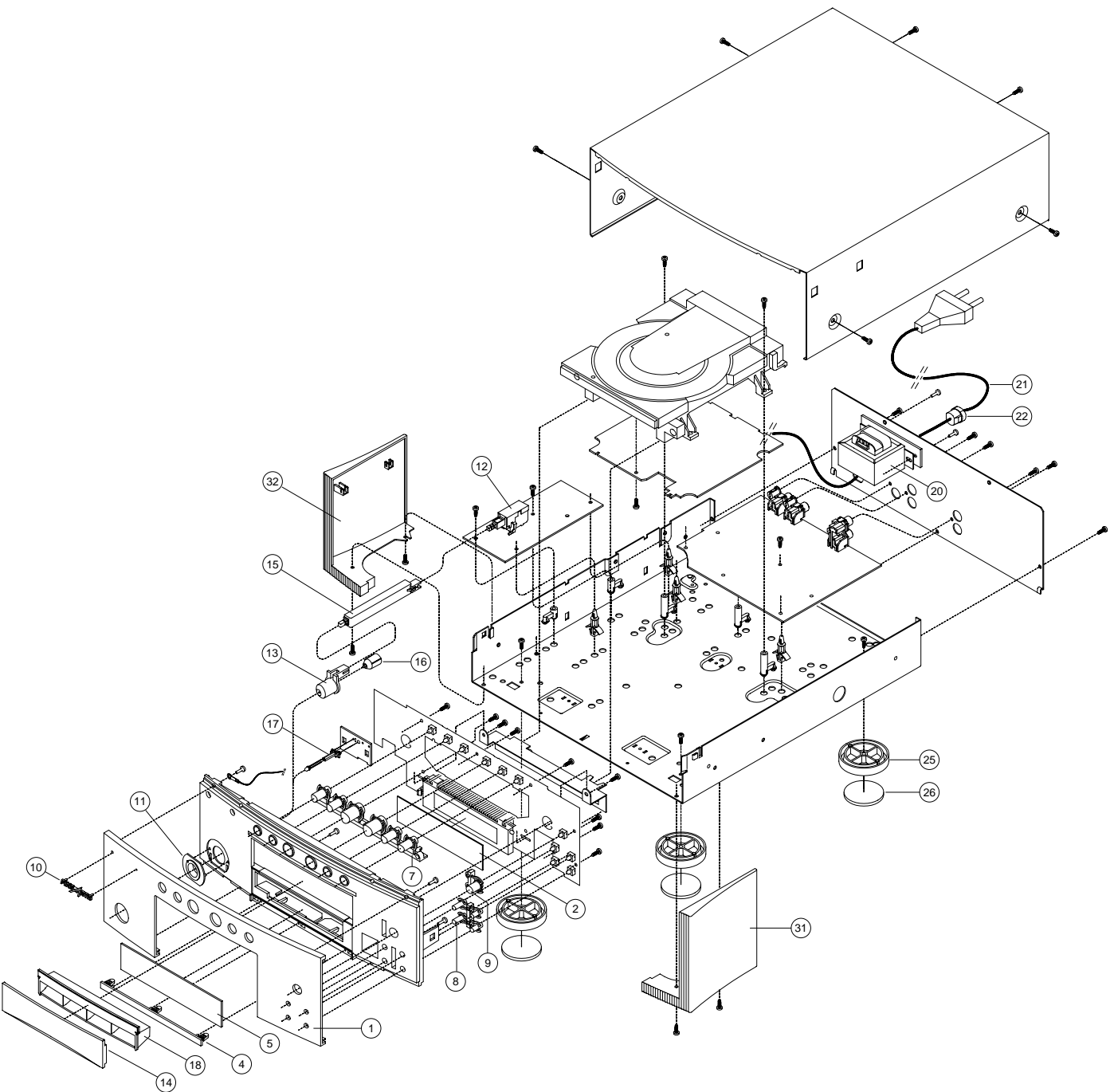


IC200/201 TDA7073A



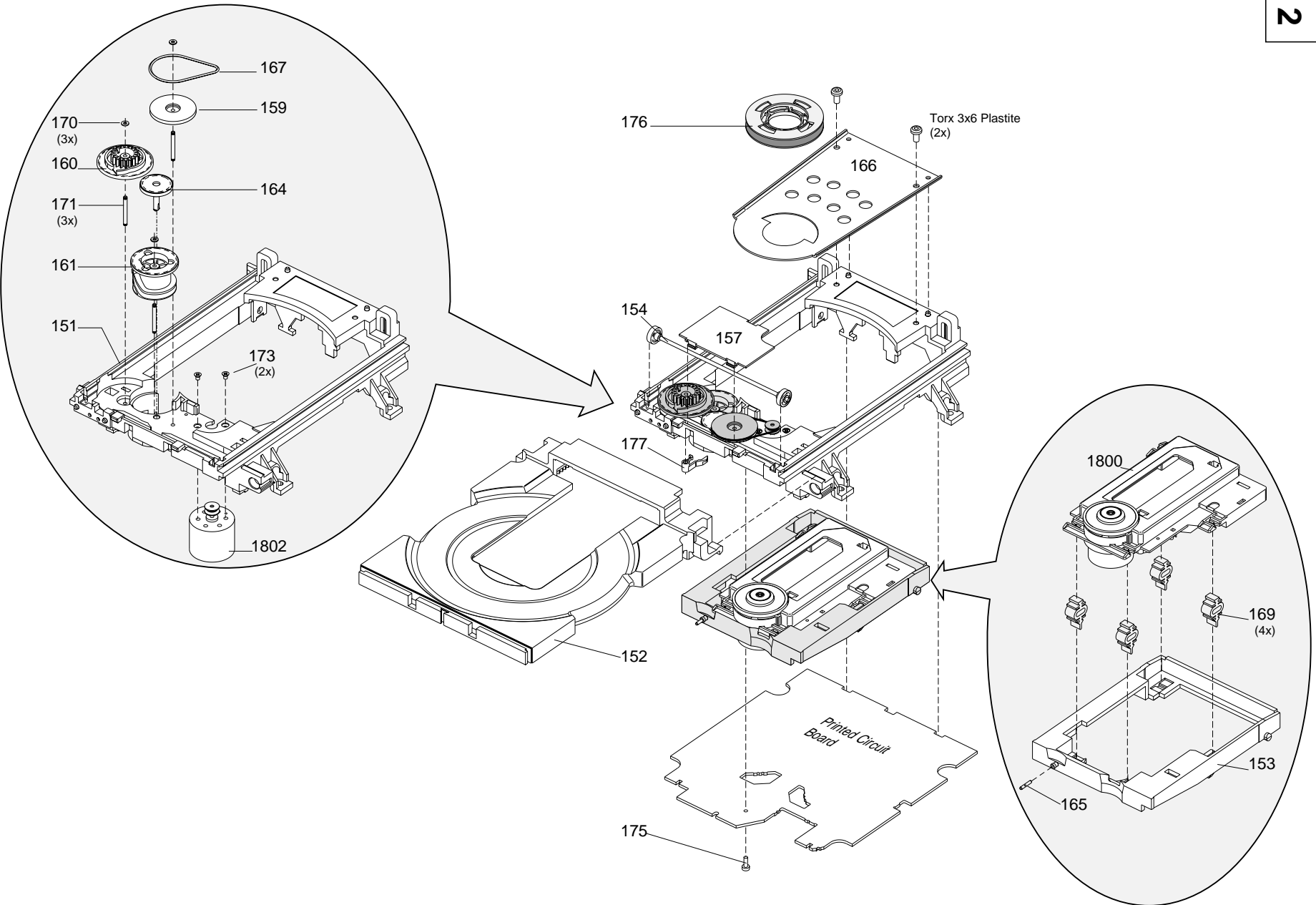
Ersatzteilliste und Explosionszeichnungen / Spare Parts List and Exploded Views
Explosionszeichnung Gerät / Exploded View Unit

1



Explosionszeichnung CD-Laufwerk / Exploded View CD Drive

2



Ersatzteilliste Spare Parts List

04 / 97

GRUNDIG

HIFI

M 100-CD MK II

SACH-NR. / PART NO.: 9.54727-8150
BESTELL-NR. / ORDER NO.: G.LG 3650

POS. NR. POS. NO.	ABB. FIG.	SACHNUMMER PART NUMBER	ANZ. QTY.	BEZEICHNUNG (D)	DESCRIPTION (GB)
A001.000	1	54723-300.50		FRONTPLATTE AL	FRONT PANEL AL
A002.000	1	54529-346.07		FOLIE FILTER	FOIL FILTER
A004.000	1	55360-280.50		ZIERTEIL FRONT	DECORATIVE PART FRONT
A005.000	1	55360-254.01		LINSE DISPLAY	LINSE DISPLAY
A007.000	1	54723-211.50		TASTENSTREIFEN MITTE	KEY STRIP MIDDLE
A008.000	1	55360-212.50		TASTENSTREIFEN RECHTS	KEY STRIP RHS
A009.000	1	54723-215.50		TASTE	KEY
A010.000	1	59852-019.01		LOGO FINE ARTS	LOGO FINE ARTS
A011.000	1	55360-283.50		ZIERTEIL NETZRING	ORNAMENTAL RING POWER
A012.000	△	59401-042.00		NETZSCHALTER	POWER SWITCH
A013.000	1	55360-210.50		KNOPF NETZ	KNOB POWER
A014.000	1	54723-301.50		ABDECKUNG CD AL	COVER CD AL
A015.000	1	55301-206.01		STOESSEL	PUNCH SLIDE
A016.000	1	52302-250.01		LED-LINSE	LED LENS
A017.000	1	55301-262.00		LED-HALTER	LED HOLDER
A018.000	1	54727-240.00		CD-SCHUBLADE	CD DRAWER
A019.000	1	8134-020-169		SCHALTER SW500 SPPB62 ALPS/CD-PLATTE	SWITCH SW500 SPPB62 ALPS/CD BOARD
A020.000	△	59430-034.02		TRAFO	TRANSFORMER
A021.000	△	8290-991-282		NETZKABEL KPL GWN9.17	POWER CABLE CPL
A022.000	1	09666-451.00		ZUGENTLASTUNG NETZKABEL	PULL-RELIEF POWER CABLE
A023.000	△	29303-452.02		NETZSTECKER-UNTERTEIL KPL	MAINS PLUG LOWER PART
A025.000	1	59752-068.00	4	FUSS	FOOT
A026.000	1	59752-069.00	4	ANTI-RUTSCH FILZ	ANTI SLIP FELT
A031.000	1	55360-282.50		ZIERTEIL SEITENTEIL RECHT	DECORATIVE PART SIDE PANE
A032.000	1	55360-281.50		ZIERTEIL SEITENTEIL LINKS	DECORATIVE PART SIDE PANE
A033.000		55135-215.04		DISPLAYHALTER	DISPLAY HOLDER
A035.000		09641-146.01		HIFI STEREO-TONKABEL	HIFI STEREO AUDIO CABLE
A040.000		59709-060.00		CINCHVERBINDUNGSKABEL	CINCH CONNECTION CABLE
A050.000		59726-015.00	X	LAUFWERK CD KEIN E-TEIL	DRIVE MECHANISM CD NO SPARE PART
		72010-754.35		SERVICE MANUAL D/GB	SERVICE MANUAL D/GB
		54723-941.01		BEDIENUNGSANLEITUNG D/GB/F/I/P/E/NL/DK/S/FIN	INSTRUCTION MANUAL D/GB/F/I/P/E/NL/DK/S/FIN

X = SIEHE GESONDERTE E-LISTE

X = SEE SEPARATE PARTS LIST

POS. NR. POS. NO.	SACHNUMMER PART NUMBER	BEZEICHNUNG DESCRIPTION	POS. NR. POS. NO.	SACHNUMMER PART NUMBER	BEZEICHNUNG DESCRIPTION
BU 100	09623-448.00	CINCHBUCHSE 2-FACH	D 104	8309-215-020	DIODE 1 N 4004 -GA
BU 101	09623-448.02	CINCHBUCHSE 2-POL JALCO	D 105	8309-215-020	DIODE 1 N 4004 -GA
BU 102	09623-447.00	CINCHBUCHSE 1-FACH SW/ CINCH SOCKET	D 107	8309-215-020	DIODE 1 N 4004 -GA
			D 108	8309-215-045	DIODE 1N4148
			D 109	8309-215-020	DIODE 1 N 4004 -GA
C 114	△ 8660-197-043	KERKO SI A 3300PF 20% 250	D 110	8309-215-020	DIODE 1 N 4004 -GA
C 115	8452-996-155	ELKO 4700UF 20% 25V	D 111	8309-720-040	Z DIODE 3,9 C 0,5W
			D 112	8309-720-062	Z DIODE 6,2 C 0,5W
D 1	8309-215-045	DIODE 1N4148	D 113	8309-215-020	DIODE 1 N 4004 -GA
D 2	8309-215-045	DIODE 1N4148	D 114	8309-215-020	DIODE 1 N 4004 -GA
D 3	8309-944-400	LE DIODE TLHR 4400 TFK	D 115	8309-215-045	DIODE 1N4148
D 5	8309-720-068	Z DIODE 6,8 C 0,5W	D 116	8309-720-240	Z DIODE 24 C 0,5W
D 100	8309-215-045	DIODE 1N4148	D 117	8309-720-091	Z-DIODE 9,1 C 0,5W
D 101	8309-215-045	DIODE 1N4148	D 118	8309-720-068	Z DIODE 6,8 C 0,5W
D 102	8309-215-020	DIODE 1 N 4004 -GA	D 500	8309-720-024	Z DIODE 2,4 C 0,5W
D 103	8309-215-020	DIODE 1 N 4004 -GA			

Btx *32700#

ÄNDERUNGEN VORBEHALTEN
SUBJECT TO ALTERATION

POS. NR. POS. NO.	SACHNUMMER PART NUMBER	BEZEICHNUNG DESCRIPTION
DP 1	59740-022.00	DISPLAY FV724G
F 1	8602-331-087	CER.RES.87 4,19 MHZ
F 100	8140-601-177	AC FILTER 3A/250V
F 600	8140-533-160	SPULE 7X7 160 FARBE 711/COIL
CIC 1	59798-419.00	IC UPD78P048AGF-3B9 PROG.
IC 100	8305-293-560	IC RC 4560 N/NJM 4560 D
IC 101	8305-205-703	IC MC 7805 CT
IC 102	8305-204-317	IC LM 317 T NSC/MOT/
IC 200	8305-337-073	IC TDA7073A PHI
IC 201	8305-337-073	IC TDA7073A PHI
IC 300	8305-784-004	SMD IC74HCU04D
IC 400	8305-841-549	SMD IC TDA1549T PHI
IC 500	8305-337-072	IC TDA7072A PHI

R 1	8770-490-113	R-NETZ 8X47 KOHM
R 2	8770-490-113	R-NETZ 8X47 KOHM
R 40	△ 8701-118-017	KSW SI B 4,7 OHM 5%
R 136	△ 8701-118-009	KSW SI B 2,2 OHM 5%
R 207	△ 8701-118-013	KSW SI B 3,3 OHM 5%
R 213	△ 8701-118-013	KSW SI B 3,3 OHM 5%

S 1	8134-020-181	TASTSCHALTER
S 2	8134-020-181	TASTSCHALTER
S 3	8134-020-181	TASTSCHALTER
S 4	8134-020-181	TASTSCHALTER
S 5	8134-020-181	TASTSCHALTER
S 6	8134-020-181	TASTSCHALTER

POS. NR. POS. NO.	SACHNUMMER PART NUMBER	BEZEICHNUNG DESCRIPTION
S 7	8134-020-181	TASTSCHALTER
S 8	8134-020-181	TASTSCHALTER
S 9	8134-020-181	TASTSCHALTER
S 10	8134-020-181	TASTSCHALTER
S 11	8134-020-181	TASTSCHALTER/ PUSHBUTTON SWITCH (NON- LOCKING)
S 100	△ 59401-042.00	NETZSCHALTER/ POWER SWITCH
S 101	8134-001-020	SCHIEBESCHALTER SKV-12D22/ SLIDE SWITCH (DIGITAL OUTPUT)
SI 100	△ 8315-616-205	LOET-SI.-GR 800 MA/T
SI 101	△ 8315-610-026	LOET-SI.-GR 200 MA/T

T 1	8303-207-548	TRANS BC548C
T 2	8303-205-558	TRANS BC558B
T 3	8303-205-548	TRANS BC548B
T 100	8303-207-548	TRANS BC548C
T 101	8303-205-548	TRANS BC548B
T 102	8303-207-548	TRANS BC548C
T 103	8303-205-548	TRANS BC548B
T 104	8303-205-548	TRANS BC548B
T 105	8303-205-558	TRANS BC558B
T 106	8303-273-327	TRANS BC 327-25
T 130	8303-275-338	TRANS BC 338-40
T 160	8303-207-548	TRANS BC548C
T 431	8303-205-548	TRANS BC548B

GRUNDIG

HIFI

Ersatzteilliste Spare Parts List

06 / 97

LAUFWERK CD DRIVE MECHANISM CD

SACH-NR. / PART NO.: 59726-015.00

POS. NR. POS. NO.	ABB. FIG.	SACHNUMMER PART NUMBER	ANZ. QTY.	BEZEICHNUNG (D)	DESCRIPTION (GB)
0151.000	2	75953-800.57		CHASSIS	CHASSIS
0152.000	2	75953-800.39		SCHUBLADE	DRAWER
0154.000	2	75953-800.41		ZAHNSTANGE	GEAR BAR
0157.000	2	75953-800.42		ABDECKUNG	COVER
0159.000	2	75953-800.43		ZWISCHENRAD 1	IDLER 1
0160.000	2	75953-800.44		ZAHNRAD	GEAR WHEEL
0161.000	2	75953-800.46		MITNEHMER	CARRIER
0164.000	2	75953-800.47		ZWISCHENRAD 2	IDLER 2
0165.000	2	75953-800.53		FUEHRUNG	GUIDE
0167.000	2	75953-800.48		RIEMEN	BELT
0169.000	2	75953-800.49	4	DAEMPFLUNG	DAMPING
0170.000	2	75953-800.51		SCHIBE	WASHER
0171.000	2	75953-800.52		SPINDEL	SPINDLE
0176.000	2	75953-800.54		CD MAGNET-HALTESCHIBE	CD MAGNET-HOLDER
0177.000	2	75953-800.56		SCHALTER	SWITCH
1800.000	△ 2	75953-800.50		LASEREINHEIT KPL.	LASER PICK-UP UNIT CPL.
1802.000	2	75953-800.59		MOTOR KPL.	MOTOR

Es gelten die Vorschriften und Sicherheitshinweise gemäß dem Service Manual "Sicherheit", Sach-Nummer 72010-800.00, sowie zusätzlich die eventuell abweichenden, landesspezifischen Vorschriften!



Btx *32700#

The regulations and safety instructions shall be valid as provided by the "Safety" Service Manual, part number 72010-800.00, as well as the respective national deviations.

ÄNDERUNGEN VORBEHALTEN / SUBJECT TO ALTERATION